

NSX

Guide d'intervention en cas d'urgence pour l'Acura NSX 2017 à 2021

Préparé à l'intention des services d'incendie, de police, d'urgence médicale
et du personnel de remorquage professionnel

Ce guide a été préparé pour aider les professionnels des services d'urgence à identifier un modèle Acura NSX 2017 à 2021 et à intervenir en toute sécurité lors d'incidents impliquant ce véhicule.

Ce guide ainsi que d'autres guides d'intervention en cas d'urgence peuvent être consultés et téléchargés à partir du site Web <https://www.acura.ca/propretaires/information-securite>.

Pour toute question, veuillez communiquer avec le concessionnaire Acura de votre région ou avec les Services aux clients Acura au 1 888 946-6329.

Acura remercie tous les professionnels des services d'urgence de leurs efforts et de leur diligence pour protéger les clients d'Acura et le grand public.



Contenu

Identification du véhicule.....	4
Dimensions du véhicule.....	6
Emplacement des composants.....	7
Description du véhicule.....	10
Dangers potentiels.....	13
Collision du véhicule.....	14
Véhicule submergé.....	15
Procédures d'urgence – Coupure du courant haute tension.....	16
Procédures d'urgence – Désincarcération des occupants.....	18
Remorquage d'urgence.....	20
Réparation du véhicule.....	22



Tous les modèles Acura NSX 2017 à 2021 sont équipés d'un groupe motopropulseur hybride et aucune indication ni aucun insigne spécial ne se trouve sur l'extérieur du véhicule.



Un modèle Acura NSX 2017 à 2021 peut également être identifié en vérifiant le NIV aux trois endroits indiqués plus bas.

Les caractères 4 à 6 du NIV seront **NC1**, indiquant qu'il s'agit d'un modèle Acura NSX.

1HG**NC1*******000001



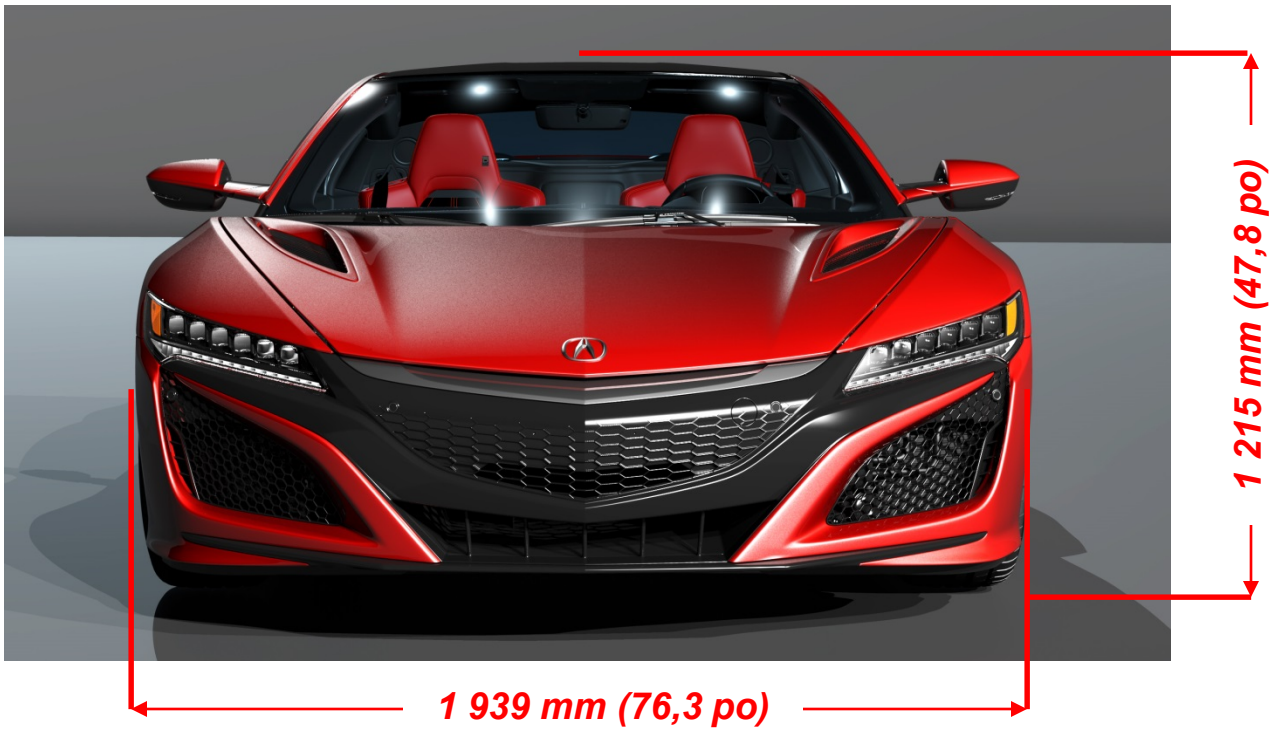
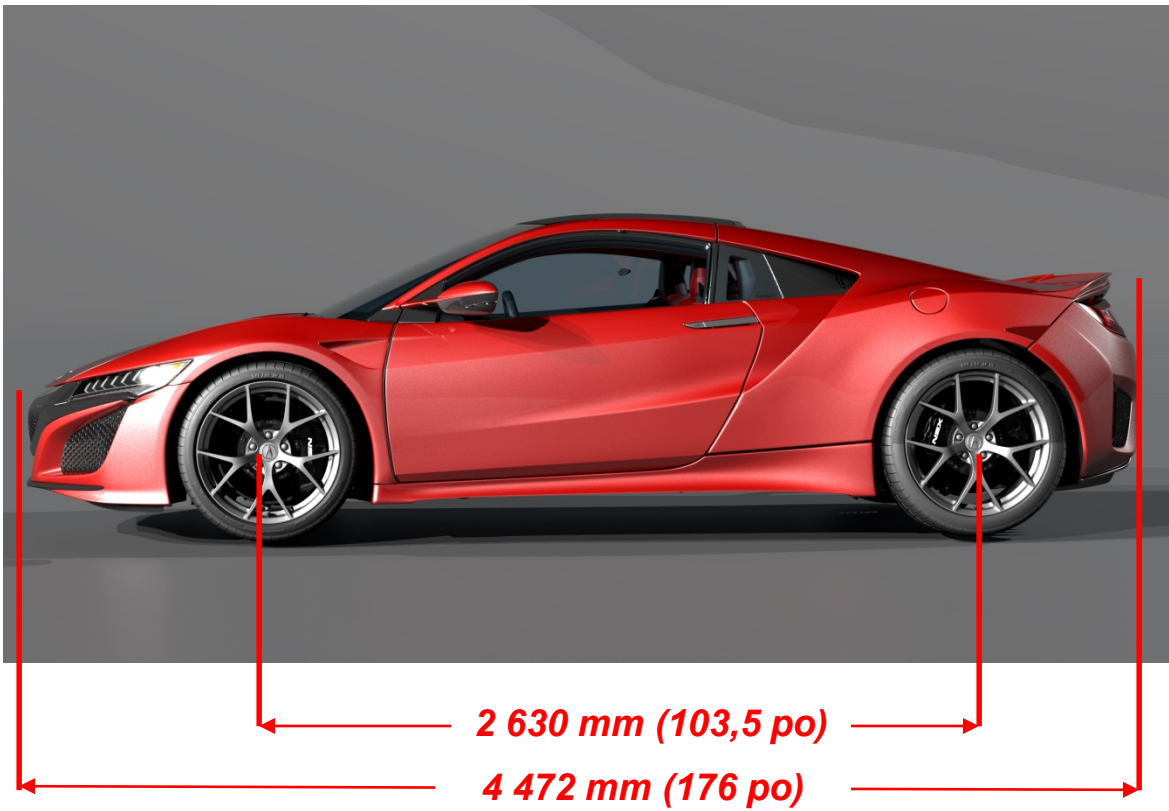
Estampé au plancher, derrière le siège du passager, sous le couvercle de plastique portant la mention **FRAME NUMBER**



Plaque du NIV située au coin inférieur droit du pare-brise



Imprimé sur l'étiquette du NIV sur l'ouverture de la portière du conducteur



Poids nominal brut du véhicule

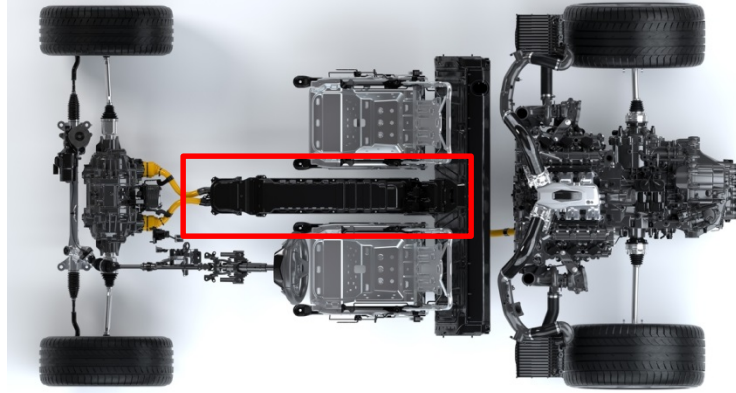
Modèles canadiens

1 725 kg (3 803 lb) ~ 1 799 kg (3 966 lb)

Composants clés

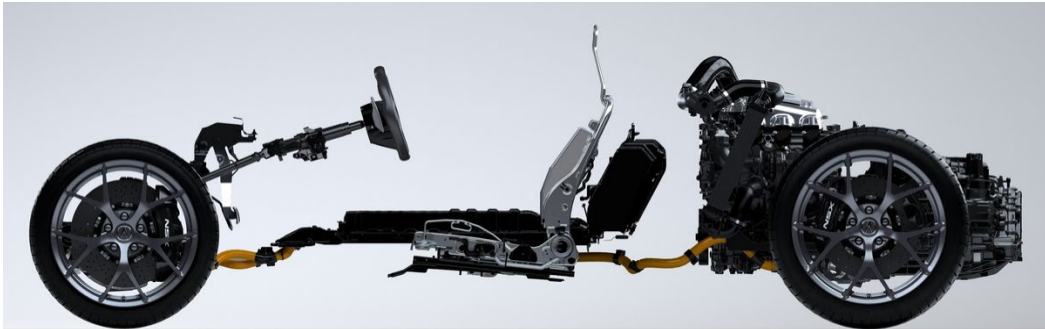
Module de distribution de la puissance (PDU)

Le PDU est situé sous la console centrale et renferme le convertisseur refroidi par liquide. Comme il n'y a aucune pièce qui puisse être réparée à l'intérieur, il n'y a donc aucune raison de l'ouvrir ou de le démonter.



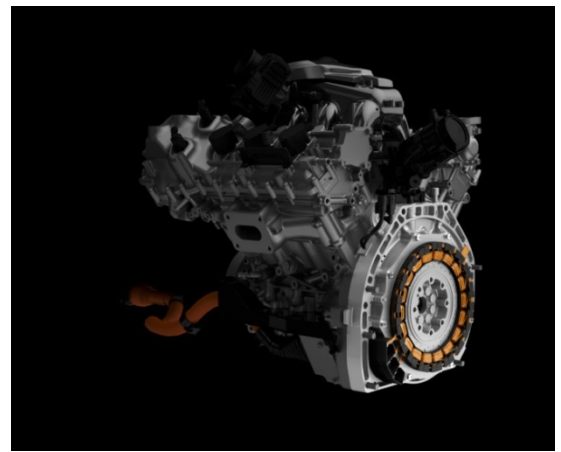
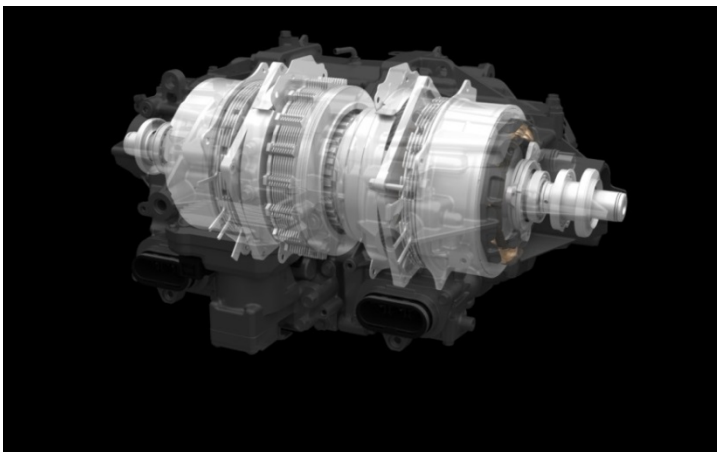
Câbles haute tension

Le courant haute tension est acheminé à l'aide de câbles orange pour service intensif qui sont facilement identifiables. Le cheminement de ces câbles passe par des endroits qui sont délibérément éloignés des points de découpe habituels.



Moteur/générateur électrique

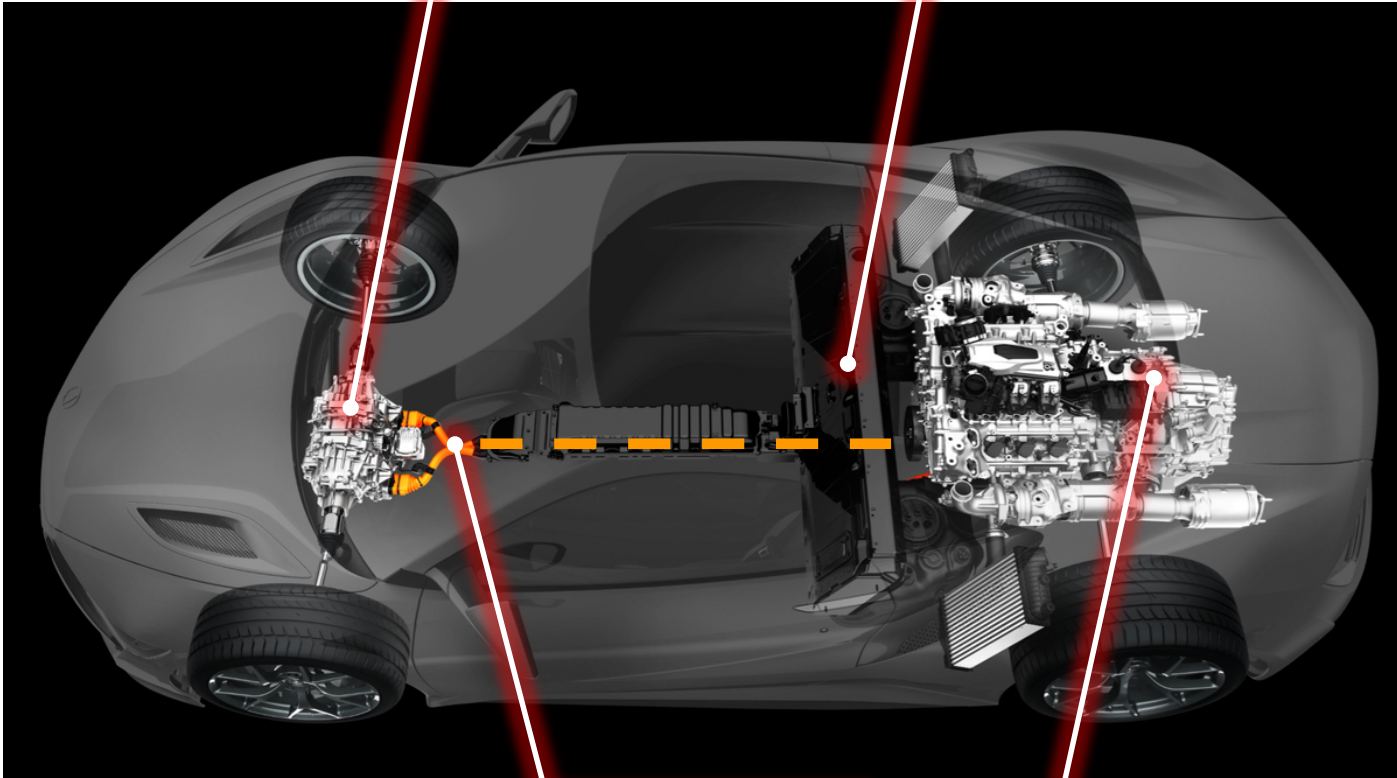
Le modèle Acura NSX est équipé d'un moteur/générateur électrique fixé au moteur à essence et à la transmission, et de deux moteurs électriques situés entre les roues avant dans le module à deux moteurs.



Composants clés

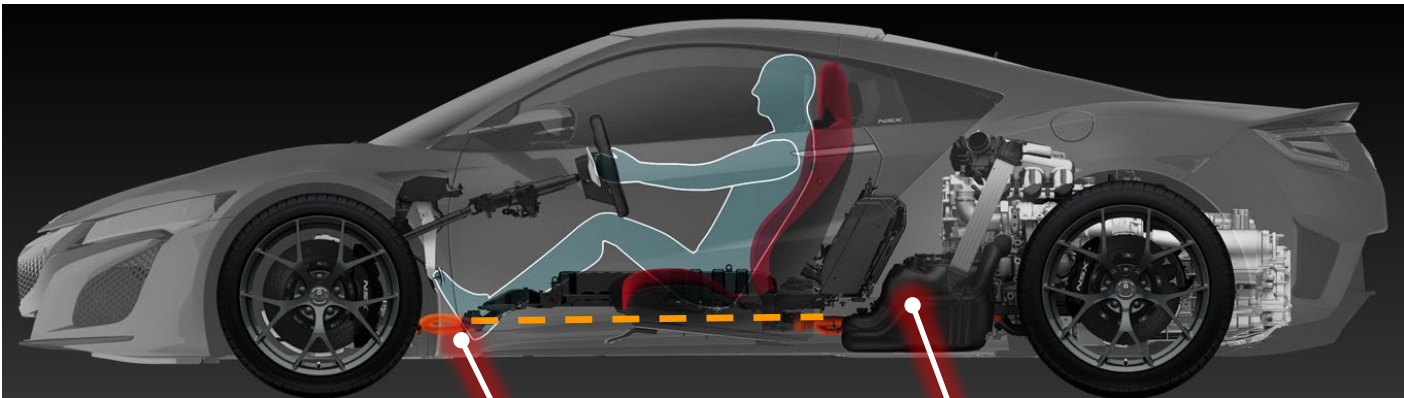
Moteur électrique avant

Batterie haute tension



Câbles haute tension

Moteur et générateur électriques arrière



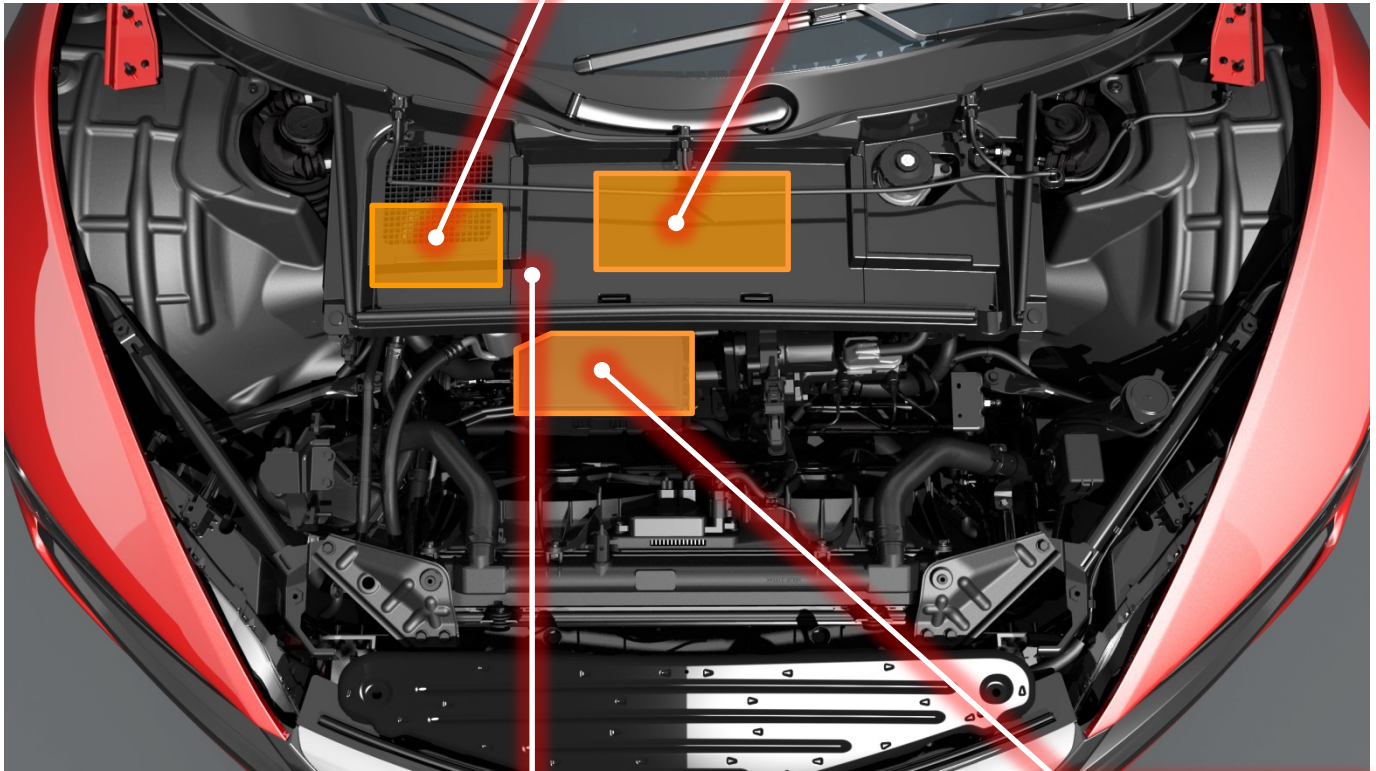
Réservoir de carburant

Câbles haute tension

Composants clés

Compresseur de climatiseur haute tension
(sous le couvercle)

Batterie de 12 volts
(sous le couvercle)



Boîtier de fusibles

Couper à ces deux endroits

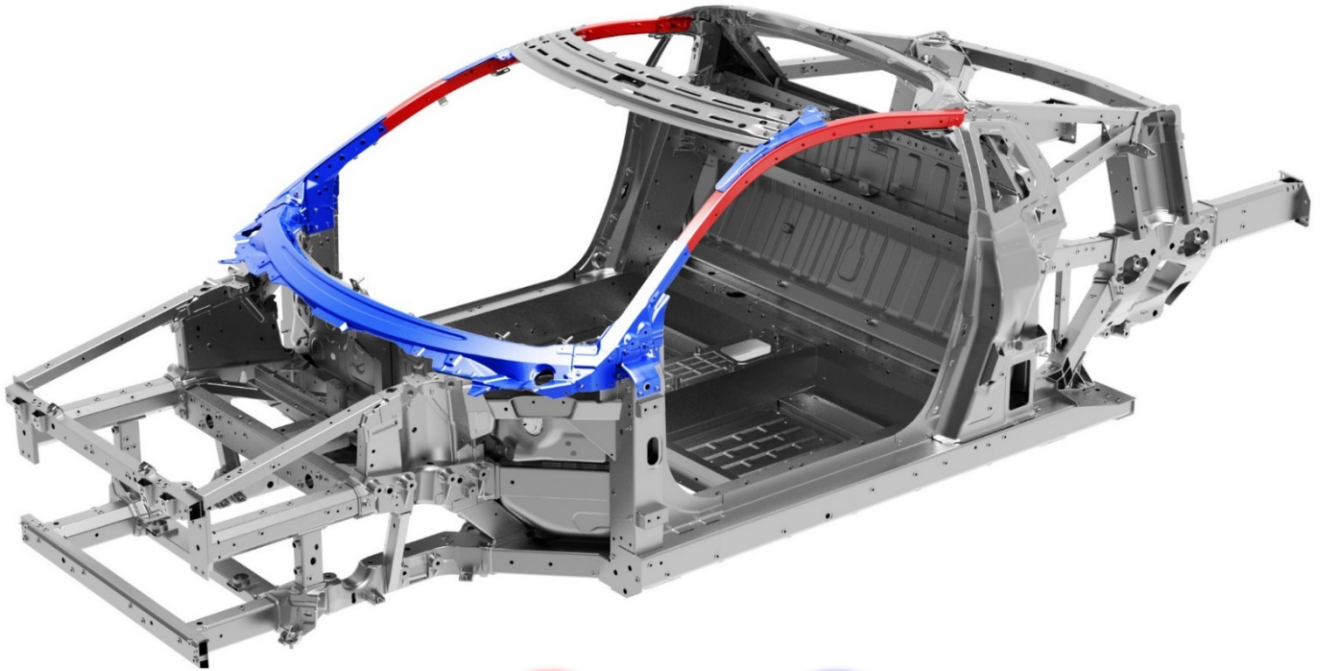


Étiquettes indiquant où couper
(Consulter la page 17 pour de plus amples renseignements.)

Acier à haute résistance et à ultra-haute résistance

Le cadre du modèle Acura NSX comprend principalement de l'aluminium; cependant, de l'acier à haute résistance et à ultra-haute résistance est utilisé, comme illustré par les sections colorées.

Les panneaux de carrosserie sont fabriqués de divers matériaux comme l'aluminium, le plastique et d'autres composites.



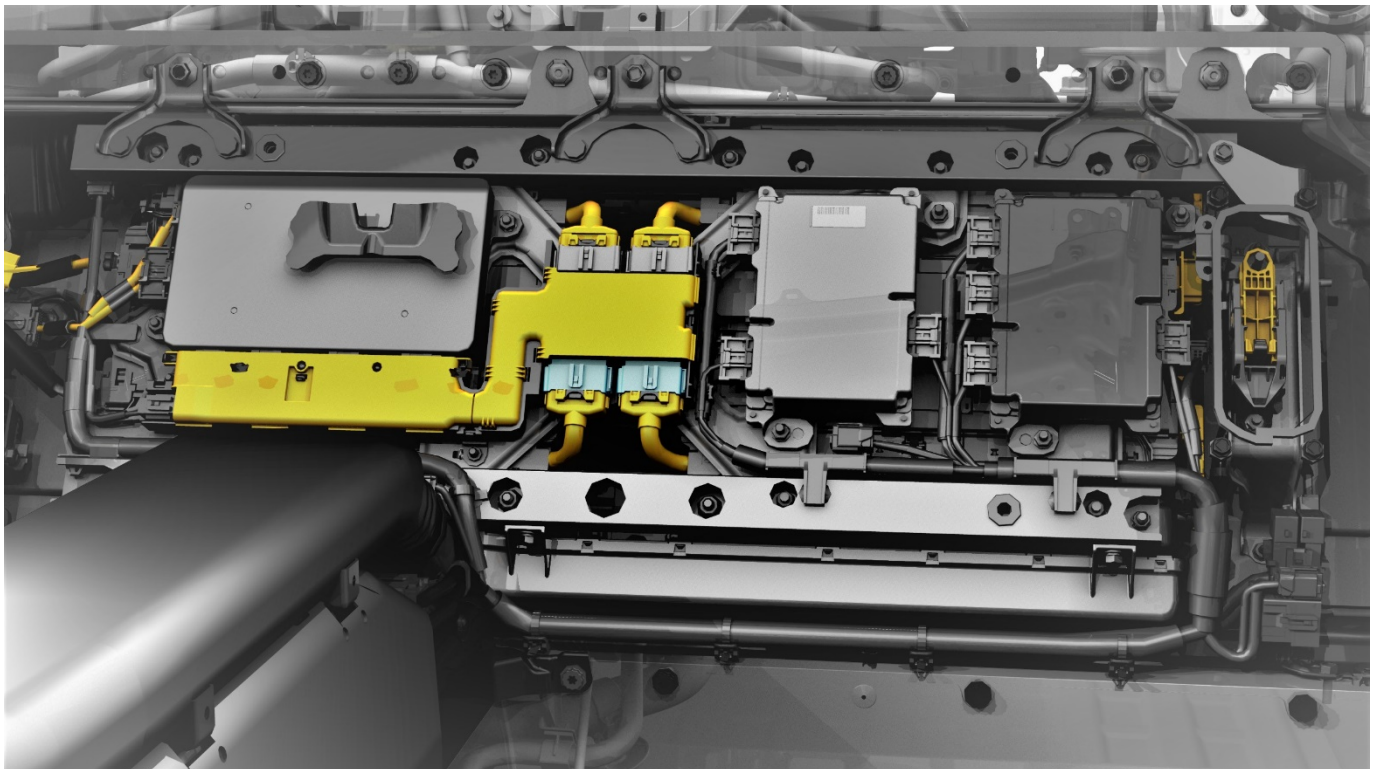
Batterie de 12 volts

Une batterie de 12 volts conventionnelle est située sous le capot avant du véhicule. Cette batterie alimente les coussins gonflables, l'éclairage, le système audio et d'autres composants du système de 12 volts standard. En situation d'urgence, il pourrait être nécessaire de débrancher ou de couper le câble négatif de la batterie de 12 volts.



Batterie haute tension

La batterie haute tension est située dans un endroit bien protégé, derrière les sièges. L'unité de commande électronique (ECU) de la batterie haute tension, les contacteurs de la batterie, le système de refroidissement par air forcé et d'autres contrôles du système de batterie sont logés dans le bloc-batterie.



Ceintures de sécurité et coussins gonflables

Le modèle Acura NSX est équipé de ceintures de sécurité sous-abdominales et diagonales aux deux places. Les ceintures de sécurité sont équipées de tendeurs à activation pyrotechnique qui aident à serrer la ceinture de sécurité en cas d'accident.

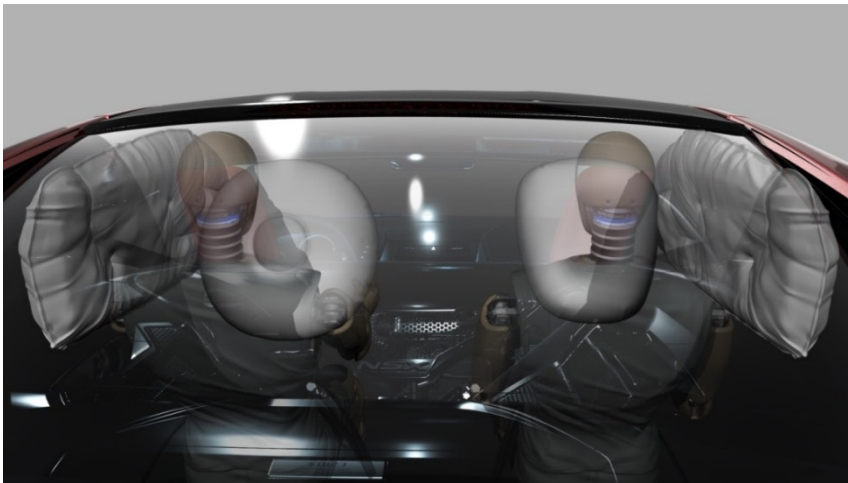
De plus, le modèle Acura NSX est équipé des coussins gonflables suivants :

- Coussins gonflables avant – Conducteur et passager
- Coussins gonflables latéraux – Conducteur et passager
- Rideaux gonflables latéraux – Conducteur et passager
- Coussin gonflable aux genoux – Conducteur

Lors d'une collision assez grave pour déployer un ou plusieurs coussins gonflables, le système électrique du modèle Acura NSX est conçu pour ouvrir automatiquement les contacteurs électriques haute tension, ce qui déconnecte la batterie haute tension des autres composants haute tension et coupe la circulation du courant électrique dans les câbles haute tension.

Cependant, les intervenants devraient toujours présumer que le système haute tension est actif et prendre les mesures appropriées décrites plus loin dans ce guide pour désactiver le système.

Après avoir coupé l'alimentation du système de 12 volts en suivant les procédures d'urgence décrites plus loin dans ce guide, il faut jusqu'à 3 minutes pour la désactivation complète des coussins gonflables et des tendeurs.



Incendie ou vapeurs toxiques de la batterie au lithium-ion

Une batterie haute tension au lithium-ion endommagée peut dégager des vapeurs toxiques. De plus, le solvant organique utilisé comme électrolyte est inflammable et corrosif. Les intervenants doivent donc porter un équipement de protection personnelle adéquat. Même lorsqu'un incendie de batterie au lithium-ion semble éteint, un incendie peut se rallumer ou se déclarer plus tard. Le fabricant de batteries met en garde les intervenants qu'il faut une grande quantité d'eau à débit continu pour éteindre un incendie de batterie au lithium-ion.

Les intervenants doivent toujours s'assurer qu'un modèle Acura NSX, dont la batterie est endommagée, est stationné à l'extérieur et loin de tout autre objet inflammable, afin de réduire la possibilité de dommages indirects causés par une batterie qui prendrait feu.



Liquide de la batterie au lithium-ion

Évitez tout contact avec le liquide de la batterie haute tension. La batterie haute tension contient un électrolyte inflammable susceptible de s'écouler à la suite d'un accident grave. Évitez tout contact de l'électrolyte avec la peau ou les yeux puisque celui-ci est corrosif. En cas de contact accidentel, rincez abondamment les yeux ou la peau avec de l'eau pendant au moins 5 minutes et obtenez immédiatement des soins médicaux.

Risque de décharge électrique

Un contact non protégé avec tout composant sous haute tension peut causer des blessures graves ou la mort. Cependant, il est très peu probable de recevoir une décharge électrique d'un modèle Acura NSX, pour les raisons suivantes :

- Un contact avec le module de la batterie ou avec d'autres composants haute tension peut seulement se produire s'ils sont endommagés et que leur contenu est exposé, ou si quelqu'un décide d'accéder à ces composants sans suivre les précautions appropriées.
- Un contact avec le moteur électrique peut seulement se produire après avoir retiré un ou plusieurs composants.
- Les câbles haute tension sont facilement identifiables en raison de leur couleur orange distincte. Il est donc facile d'éviter le contact avec ces câbles.

Si des dommages importants font en sorte que des composants haute tension sont exposés, les intervenants doivent prendre les précautions appropriées et porter l'équipement isolant de protection personnelle approprié.



Collision du véhicule

En cas d'accident, l'unité de commande des coussins gonflables réagit en fonction des données transmises par les capteurs d'impact. Si les valeurs transmises atteignent certains seuils, l'unité SRS (système de retenue supplémentaire) envoie un signal à l'unité de commande électronique (ECU) de la batterie haute tension. L'unité de commande électronique de la batterie haute tension coupe alors l'alimentation aux contacteurs de la batterie haute tension, ce qui interrompt la distribution du courant électrique provenant de la batterie haute tension.

Lorsqu'un incident implique un modèle Acura NSX, nous recommandons que le personnel d'urgence suive les procédures d'intervention normalisées de leur organisation respective afin d'évaluer et de répondre aux urgences concernant ce véhicule.

En raison de nos connaissances du modèle Acura NSX, nous recommandons également que les intervenants suivent les procédures décrites aux pages suivantes, afin d'éviter tout risque d'électrocution mortelle par courant haute tension.



Véhicule submergé

Si un modèle Acura NSX est submergé dans l'eau, entièrement ou en partie, retirez d'abord le véhicule de l'eau. Coupez ensuite l'alimentation du système haute tension en suivant l'une ou l'autre des deux procédures recommandées aux pages suivantes.

Sauf en cas de dommages importants au véhicule, il n'y a pas de risque de décharge électrique en touchant la carrosserie ou le châssis du véhicule — qu'il soit dans l'eau ou non. Si la batterie haute tension a été submergée, il se peut que des bruits émanant de la batterie soient entendus, lesquels proviennent des cellules qui se déchargent en étant court-circuitées.



Prévenir la circulation du courant dans les câbles haute tension

Avant de tenter de secourir les occupants ou de déplacer un modèle Acura NSX endommagé, il est important de réduire la possibilité de circulation du courant provenant du moteur électrique ou de la batterie haute tension dans les câbles haute tension.

Il existe **deux méthodes recommandées** pour prévenir la circulation du courant. Ces méthodes sont expliquées aux pages suivantes.

MEILLEURE MÉTHODE pour couper le courant haute tension

Maintenez enfoncé le bouton ENGINE START/STOP pendant 3 secondes.

Cette simple procédure arrête le moteur à essence et coupe immédiatement l'alimentation aux contrôleurs du système haute tension, ce qui prévient la circulation du courant dans les câbles. Cela permet également de couper l'alimentation aux coussins gonflables et aux tendeurs des ceintures de sécurité; toutefois, ces dispositifs pyrotechniques ont un délai de désactivation pouvant aller jusqu'à 3 minutes.

Pour éviter un redémarrage imprévu, vous devez retirer la télécommande du véhicule et l'éloigner d'au moins vingt pieds.

Si vous ne pouvez trouver la télécommande, vous devriez également utiliser la MÉTHODE SECONDAIRE pour couper le courant haute tension (afin de prévenir la circulation de courant haute tension), méthode décrite à la page suivante.

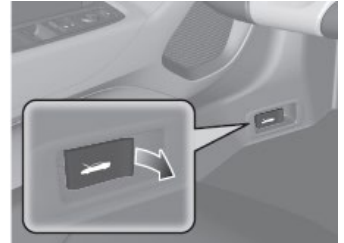


MÉTHODE SECONDAIRE pour couper le courant haute tension

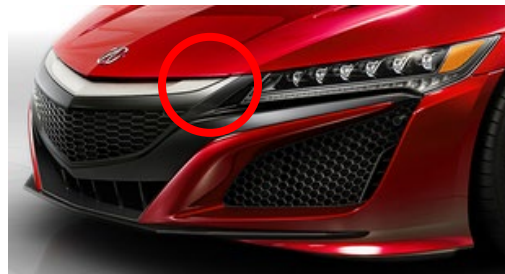
Localisez puis coupez le câble négatif de la batterie de 12 volts et le câble du convertisseur CC-CC.

Lorsque le câble négatif de la batterie de 12 volts et le câble du convertisseur CC-CC sont coupés, le moteur à essence et l'alimentation aux contrôleurs du système haute tension sont immédiatement coupés, ce qui prévient la circulation de courant dans les câbles haute tension.

1. Tirez le levier d'ouverture du capot situé sur le panneau gauche garde-pieds du conducteur.



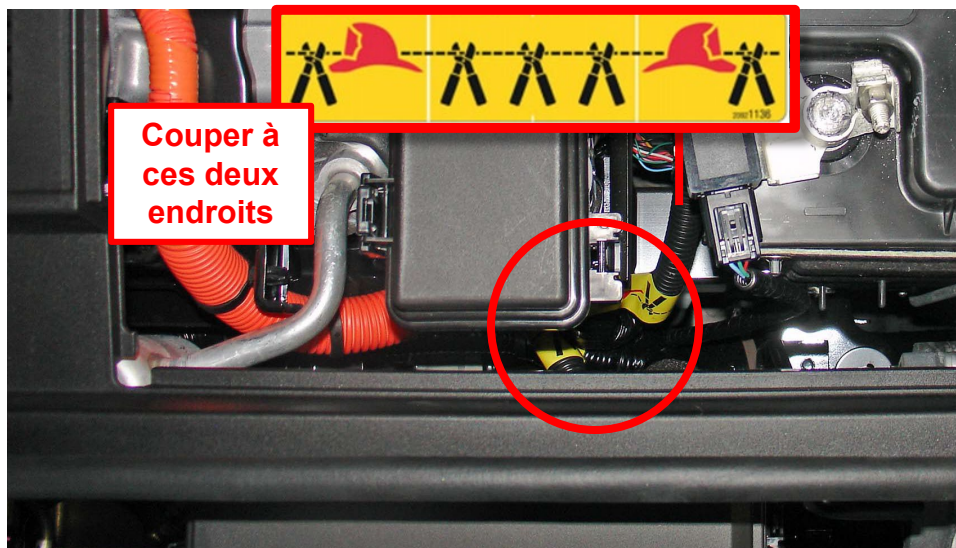
2. Repérez la détente d'ouverture du capot, poussez la détente et soulevez le capot.



3. Repérez les deux étiquettes illustrées plus bas indiquant où couper les câbles, puis coupez les câbles.

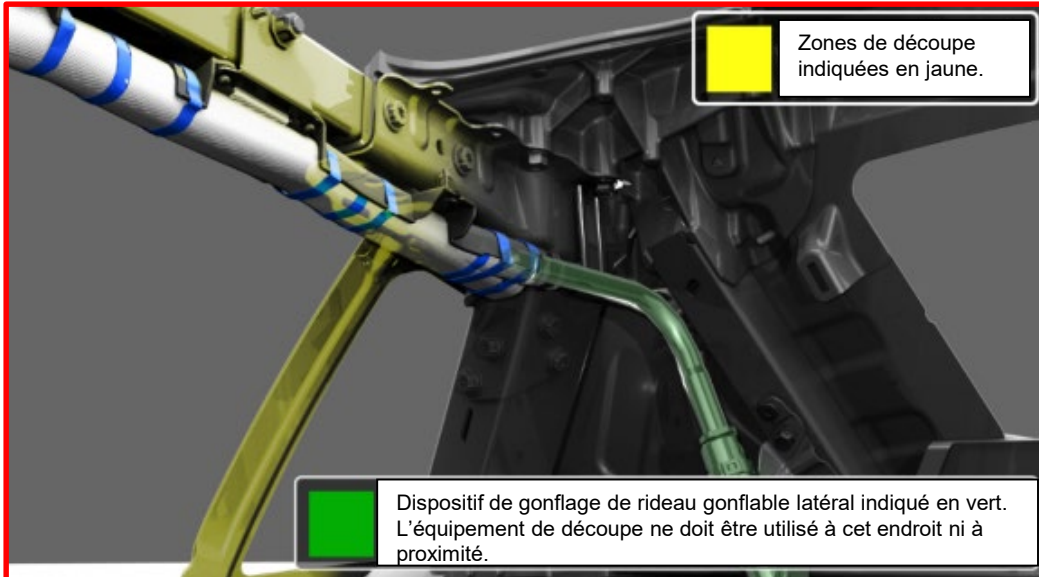
Lorsque vous coupez les câbles, assurez-vous que l'outil de coupe n'entre en contact avec aucune des pièces de métal se trouvant à proximité; un arc électrique pourrait se produire et enflammer toute vapeur inflammable.

REMARQUE : Si aucune des deux méthodes d'arrêt du moteur ne peut être considérée pour prévenir la circulation du courant dans les câbles haute tension, faites preuve d'une très grande prudence et ne touchez à aucun des câbles endommagés, car ils pourraient être sous tension.



Désincarcération des occupants

Si vous devez découper la carrosserie du véhicule ou utiliser des pinces de désincarcération pour dégager les occupants, assurez-vous de demeurer à l'intérieur de la zone de découpe indiquée ci-dessous.



DÉSINCARCÉRATION DES OCCUPANTS

Désincarcération des occupants

Lors de l'utilisation normale, la poignée extérieure de la portière sort automatiquement lorsque vous avez la télécommande et que vous vous approchez de la portière. La poignée extérieure de la portière sort également lorsque vous appuyez sur le bouton de déverrouillage de la télécommande.




En situation d'urgence, poussez simplement sur l'extrémité avant de la poignée extérieure de la portière de sorte que la poignée sorte, puis tirez la poignée extérieure vers vous et ouvrez la portière. La portière s'ouvrira si elle est déverrouillée.



Remorquage d'urgence

La seule méthode de remorquage approuvée est d'avoir recours à un camion de remorquage à plate-forme ou à une remorque de transport. Le remorquage du véhicule avec deux roues au sol causera des dommages aux pièces du groupe motopropulseur électrique. Si le véhicule est endommagé, il doit être transporté sur un camion de remorquage à plate-forme ou sur une remorque de transport.

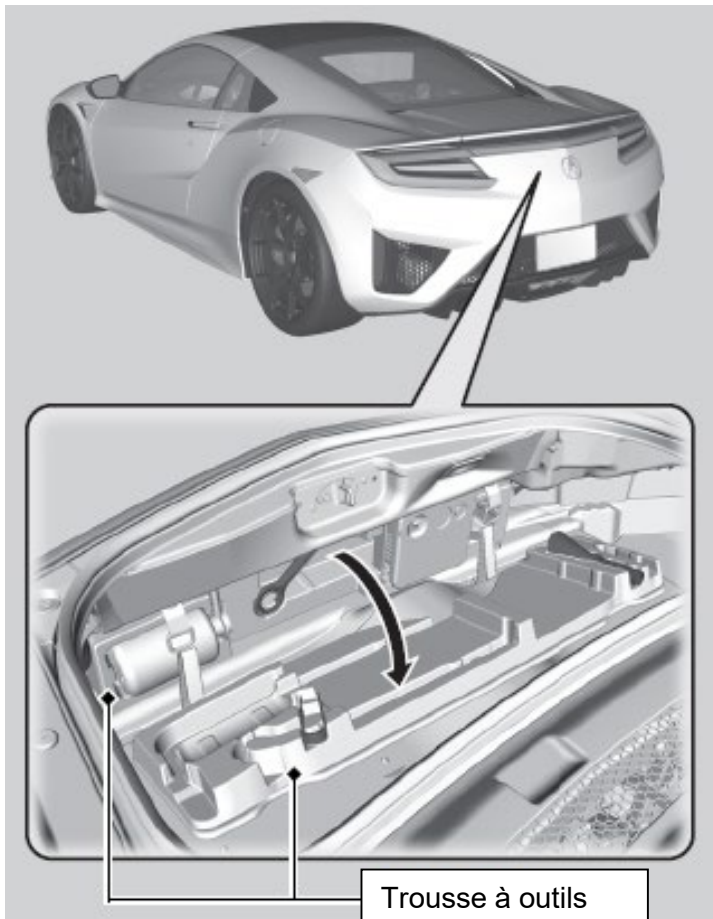
Il est important de savoir que lorsqu'un modèle Acura NSX endommagé est déplacé avec les roues avant (motrices) au sol, le moteur électrique peut produire de l'électricité et le risque potentiel de décharge électrique persiste, même si le système haute tension est désactivé.

Méthode de remorquage	Type
	Équipement de camion de remorquage à plate-forme
	Équipement de remorquage à câble
	Équipement de levage des roues avant

Mode de maintien au point mort

1. Maintenez enfoncé la pédale de frein.
2. Appuyez sur (N). Dans un délai de deux secondes, maintenez enfoncé (N) pendant deux secondes.
3. Dans un délai de 5 secondes, appuyez sur le bouton **ENGINE START/STOP**.
 - Ceci met le véhicule en mode de maintien au point mort (N).
 - La position du rapport demeure à (N) avec le mode d'alimentation à ACCESSOIRE pendant 15 minutes, puis, elle passe automatiquement à (P) et le mode d'alimentation passe à ARRÊT.
 - Le fait de changer manuellement à la position (P) annule le mode ACCESSOIRE. L'indicateur (P) s'affiche et le mode d'alimentation passe à ARRÊT.

Le crochet de dépannage est rangé dans la trousse à outils qui se trouve dans le coffre. Pour installer le crochet de dépannage, retirez le capuchon du pare-chocs avant à l'aide d'un tournevis à lame plate. Insérez le crochet de dépannage, puis tournez-le dans le sens horaire jusqu'à ce qu'il soit fixé solidement.



Système d'alerte acoustique du véhicule

À partir de l'année modèle 2020, le modèle Acura NSX est équipé d'un système d'alerte acoustique du véhicule qui émet un son pour alerter les piétons de l'approche du véhicule lorsqu'il roule à une vitesse de 16 mi/h ou moins. Lorsque le modèle Acura NSX est poussé pour être déplacé et que le mode ON du véhicule est activé, vous entendrez ce son pendant le déplacement.

Inspection et réparation par le concessionnaire

Un véhicule Acura NSX endommagé doit être transporté directement chez un concessionnaire Acura autorisé pour une inspection exhaustive et la réparation. Pour toute question, veuillez communiquer avec le concessionnaire Acura de votre région ou avec les Services aux clients Acura au 1 888 946-6329.

Recyclage de la batterie haute tension

La batterie haute tension au lithium-ion exige la prise de mesures spéciales pour manipuler et éliminer la batterie. Si l'élimination de la batterie est requise, veuillez communiquer avec le concessionnaire Acura de votre région ou avec le Centre canadien d'urgence transport (CANUTEC) au 1 888 226-8832 pour de l'aide.

